



# XI ОЛИМПИАДА ПО ИНФОРМАТИКЕ И КОМПЬЮТЕРНОЙ БЕЗОПАСНОСТИ

2016 г.  
Вариант 1



## Задача 1. RAR

Платежные терминалы получают индивидуальные пакеты обновлений для установленного в них программного обеспечения через сеть. При этом в целях безопасности эти пакеты пересылаются в зашифрованных архивах. Пароли шифрования для терминалов разные и администратору не известны.

Администратор на CD-R диске получил очередной незашифрованный пакет обновлений (файл *apu\_test.rar*) для отладочного терминала. В ходе проверки антивирусом оказалось, что файл «*apu004.dll*» заражен, а остальные файлы не содержат вредоносного кода.

Администратор предположил, что были подменены (заражены) отдельные файлы в пакетах и для других терминалов. С помощью специальной программы администратору удалось получить некоторые фрагменты пакетов обновлений нескольких терминалов.

Проанализируйте эти фрагменты и выясните, какие из файлов в них были заражены. Содержимое архива пакета обновлений с диска администратора:

Имя	Размер	CRC32
apu001.dll	2 993	A36E9BCD
apu002.dll	447	C970284D
apu003.dll	2 815	9EF05D77
apu004.dll	917	BDE99372
apu005.dll	1 423	9735DEE7

*К задаче прилагается: исходный архив с диска администратора (apu\_test.rar), фрагменты пакетов обновлений для четырех терминалов (apu\_termX.NNN), программа-архиватор WinRAR.*

## Задача 2. Зашифрованная картинка

Имеются три файла с картинками в формате Bitmap Picture (.bmp). Структура bmp-файла приведена ниже.

Заголовок (54 байта)	Данные
-------------------------	--------

Два из трех имеющихся файлов зашифрованы. Известно, что для этого использовалась следующая процедура. Файл разбивался на равные блоки, размер которых совпадает с длиной ключа. Далее осуществлялась поразрядная операция сложения по модулю 2 (XOR) каждого блока с ключом.

На одной из картинок изображено текстовое сообщение. Требуется найти ключ и текстовое сообщение на картинке.

*К задаче прилагается: два зашифрованных файла (picture21.enc, picture22.enc), один открытый файл (picture23.bmp), редактор файлов в 16-ном формате (HexEditor).*

### Задача 3. DDoS-атака

В студенческом городке развернуто 12 локальных вычислительных сетей (ЛВС). В каждой сети есть один маршрутизатор, его номер соответствует номеру сети. Линии связи между маршрутизаторами указаны на рисунке. Соединение с Интернет имеют только маршрутизаторы с номерами 2, 3 и 4.

В служебной части сетевых пакетов имеется счетчик  $S$ , который увеличивается на 1 при каждой пересылке между маршрутизаторами. Из Интернет пакеты попадают в сети со счетчиком  $S = 1$ .

При поступлении пакета в очередной маршрутизатор с номером  $R$  осуществляется анализ его адреса назначения. Если сетевой пакет не предназначен какому-либо узлу из сети маршрутизатора, то он отправляется одному из соседних маршрутизаторов по правилу:

- если  $S / R < 2$ , то соседу с минимальным номером;
- если  $S / R == 2$ , то соседу со средним значением номера;
- если  $S / R > 2$ , то соседу с максимальным номером.

Пакет уничтожается, если он достиг сети назначения или счетчик  $S > 100$ .

Определите наибольшее число пересылок пакета, поступившего из Интернет. В ответе укажите через какой маршрутизатор и для какой сети надо отправить соответствующий пакет.

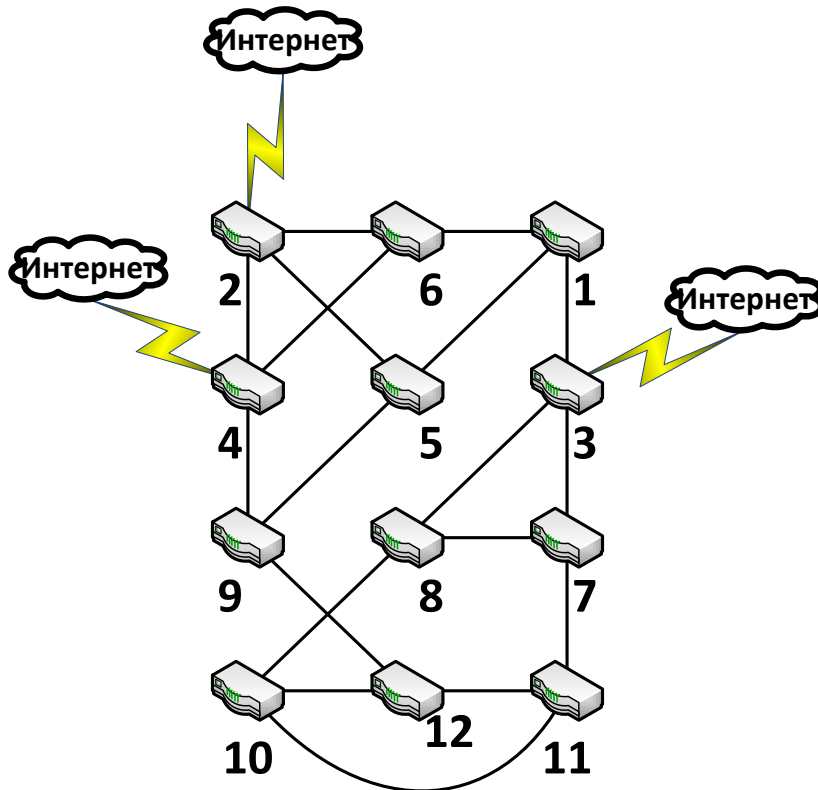


Рисунок. Схема соединения ЛВС

### Задача 4. Восстановление кода

При копировании исходного кода программы произошла ошибка. Помогите определить, какие символы могут быть на месте   и  , чтобы функция `function()` всегда корректно выполнялась, и в результате ее выполнения на экран выводилось слово «Yes».

Листинг программы приведен ниже.

Паскаль	Си
<pre> procedure func(); var   i,size:integer;   r:array [0 .. ord('-')-ord('0')] of char; begin   i:= ord('M') - ord('0');   for i:=ord('#') - ord('0') to     ord('&amp;')-ord('0') do     r[i]:=chr((ord('0')-ord('0')) *       (ord('1')-ord('0')) - ord(#9) -       (ord('?')-ord('=')) * i);   r[i]:=chr(ord('1') - ord('0'));    if ((ord(r[ord('-')-ord('0')]) +     ord(r[ord('-')-ord('+')]) *     (ord('2')-ord('0')) +     ord(r[ord('0')-ord('0')]) *     (ord('2')-ord('0')) *     (ord('2')-ord('0')) + ord(r[0]) *     (ord('2')-ord('0')) *     (ord('2')-ord('0')) *     (ord('2')-ord('0')) = 60859) then     writeln('Yes')   else     writeln('No'); end; </pre>	<pre> void function() {   int i = 'M' - '0';   char r['-'-'0'];   for (i='#'-'0'; i&lt;('&amp;'-'0'); i++)   {     *(r+i)=(char)(('0'-'0')*( '1'-'0') -       '\t' - (('?'-'=')*i));   }   *(r+i)='1'-'0';    if ((*r+('-'-'0')) + ('-'-'+')[r] *     ('2'-'0')+( '1'-'0')[r] *     (('2'-'0')) * (('2'-'0')) +     *(r)*('2'-'0') * ('2'-'0') *     ('2'-'0')) == 60859)   {     printf("Yes\n");   }   else   {     printf("No\n");   }   return; } </pre>

### **Задача 5. Защитный блок**

Промышленная установка управляется по 4-разрядной шине данных. Команды по ней передаются последовательно. Для удобства записи будем интерпретировать их как символы в алфавите 0,1,2,...,9,A,B,C,D,E,F.

Известно, что некоторые цепочки команд приводят к поломке установки. Поэтому на шине планируется установить защитный блок, исправляющий такие цепочки на безопасные. Логика работы защитного блока определяется двумя таблицами. Первая из них определяет следующую активную строку в зависимости от входного символа и текущей активной строки (функция переходов). Вторая таблица определяет, что появится на выходе защитного блока в зависимости от входного символа и текущей активной строки (функция выходов). В начальный момент времени активна строка с номером 0. Фрагмент кода функции работы защитного блока приведен ниже.

Паскаль	Си
<pre> type   matrix=array[1..n,1..m] of integer; function GetOutput(StateMas : matrix;   OutMas : matrix;   InSymb : integer;   var CurState:integer):   integer; var   NewState:integer;   OutSymb:integer; begin   NewState:=StateMas[CurState][InSymb];   OutSymb:=OutMas[CurState][InSymb];   CurState:=NewState;   result:=OutSymb; end; </pre>	<pre> int GetOutput( int **StateMas,                int **OutMas,                int InSymb,                int&amp; CurState) // StateMas -таблица (матрица) переходов // OutMas - таблица (матрица) выходов // InSymb - входной символ // CurState - текущее состояние // (меняется в результате // выполнения функции) // RETURN - выходной символ {   int NewState;   int OutSymb;    NewState = StateMas[CurState][InSymb];   OutSymb = OutMas[CurState][InSymb];   CurState = NewState;   return OutSymb; } </pre>

Настройте защитный блок таким образом, чтобы он пропускал все команды, кроме запрещенных, вместо которых на выходе должна появиться безопасная выходная последовательность (см. таблицу).

Запрещенная входная последовательность	Выходная последовательность
FA0B	FA01
10F1	10FA

Результат выполнения задачи – файл с прошивкой защитного блока.

*К задаче прилагается: программа обучения и тестирования защитного блока.*